

CHUNJO

ZOOMLION CRAWLER CRANE ZCC3500K



ZOOMLION

ZOOMLION

VISION CREATES FUTURE

목 차

ZCC3500K	기술적 특징	1
ZCC3500K	외관도 및 볼 조합	3
ZCC3500K	주요 제원표	4
ZCC3500K	기술적 설명	5
ZCC3500K	분해 운송 중량	8
ZCC3500K	리프팅 차트	14



ZOOMLION CRAWLER CRANE ZCC3500K TECHNICAL HIGHLIGHTS

EXCELLENT LIFTING PERFORMANCE

- 메인붐, 러핑 지브, 스윙, 후크 업-다운 동시동작을 실현하는 동시에 속도 감소 없이 유지합니다.
- 메인 붐 + 러핑 지브 모드(SW mode)의 최대 붐 길이 조합 66 m + 60 m
- 윈치, 크롤러, 스윙에 대한 입력값 속도 비례 설정이 가능하며, 각각 독립적으로 속도 설정이 가능합니다.

INTELLIGENT COMPONENT & FUNCTION

- CUMMINS X12 EU Stage V 엔진과 주요 부품인 메인 펌프는 독일의 REXROTH 사 제품을 사용 합니다.
- 자동 RPM 기능 및 진동 기능이 있는 독일제 볼-타입(Ball-type) 레버를 사용 합니다.
- 한국어 디스플레이를 지원하며, 크레인 및 엔진 이상 시 모니터에서 실시간으로 에러 코드를 확인할 수 있습니다.
- 내외부의 유압 라인을 정비가 용이하도록 설계 하였습니다.
- Winter Package가 적용되어 기온이 낮은 겨울에도 안정적으로 크레인 운용이 가능합니다.

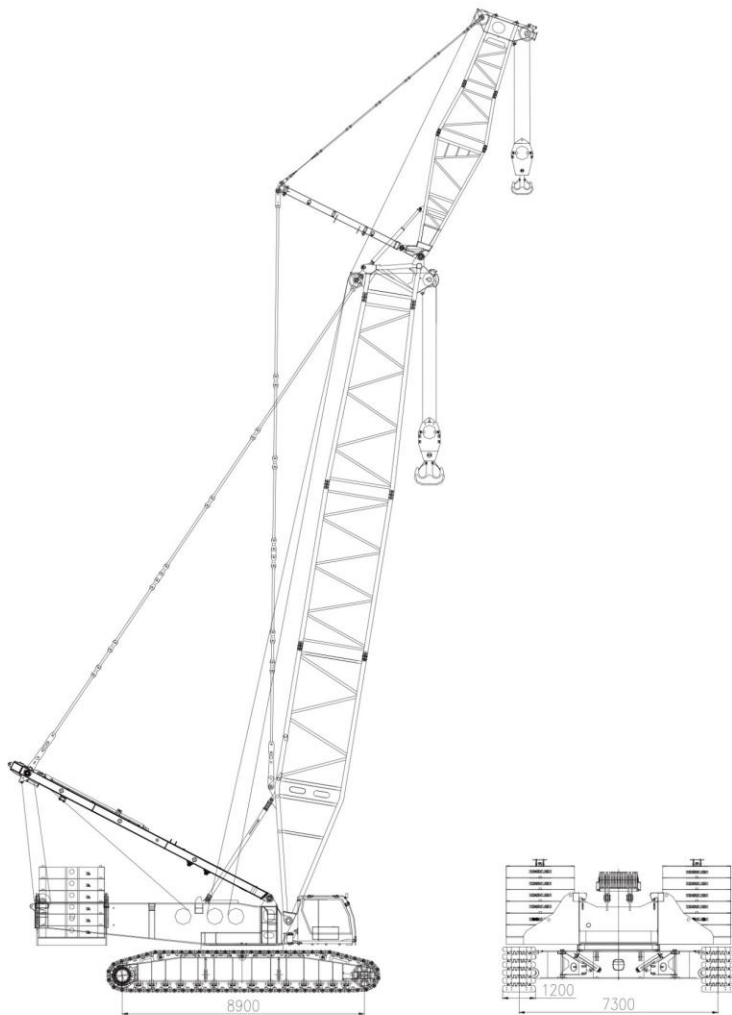
CHUNJO



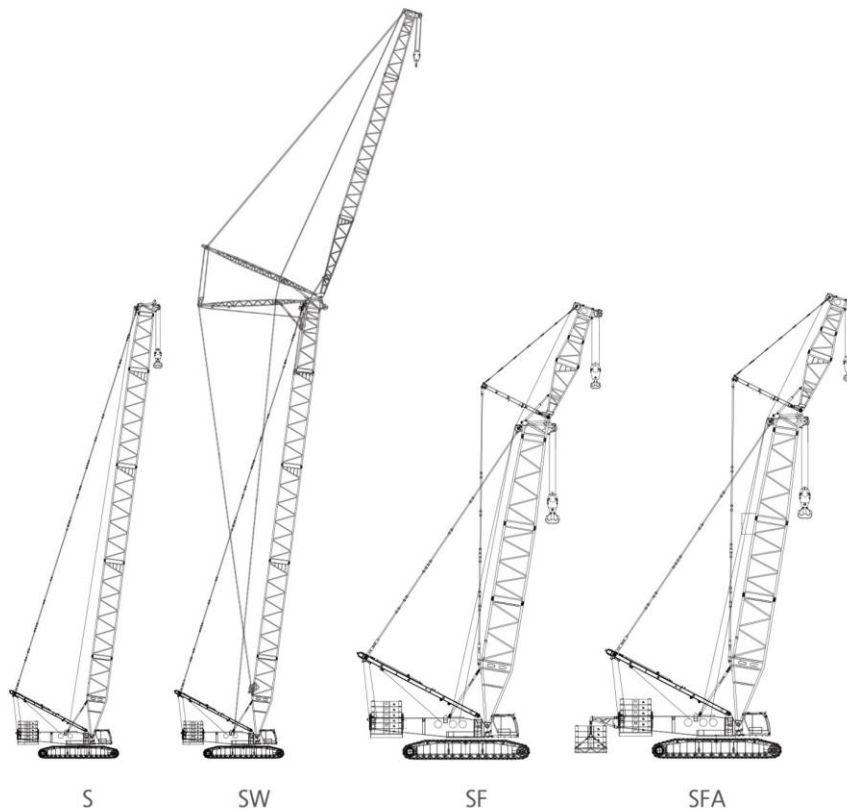
ZOOMLION

외관도 및 붐 조합

Overall dimension of the basic machine



코드	작업 모드	붐 길이
S	메인 붐	S : 24 ~ 84 m
SW	러핑 지브	S : 30-60m (Option 66m) W : 24-60m
SF	고정 지브 (셸드 터널링 작업)	S : 24m, F : 9m/12m
SFA	고정 지브 (셸드 터널링 작업, 추가 카운터웨이트 장착)	S : 24m, F : 9m/12m



주요 제원표

Item		Parameters
최대 리프팅 능력 / 반경 / 붐 길이		350 t / 7 m / 24 m
최대 리프팅 모멘트 (standard Operation Mode)		2450 tm
최대 리프팅 모멘트 (Attached Counterweight Operation Mode)		2790 tm
메인 붐 길이		24 ~ 84 m
러핑 지브 길이		24 ~ 60 m
러핑 지브 최대 리프팅 능력		150 t
SW 의 메인 붐 각도		65 ~ 85 °
SW 의 메인 붐 길이(m)		30 ~ 60 m (Optional 66 m)
SW 메인 붐 + 러핑 지브 최대 길이 (m)		60 + 60 m (Optional 66 m + 60m)
TBM (m)		24 m + 9 m / 24 m + 12 m
원치 속도	호이스트 원치 1	0 ~ 140 m/min
	호이스트 원치 2	0 ~ 130 m/min
	메인 붐 데릭 원치	0 ~ 40 * 2 m/min
	러핑 지브 데릭 원치	0 ~ 130 m/min
스윙 속도		0 ~ 1.0 rpm
주행 속도		0 ~ 1.0 km/h
등판 능력		30 %
접지압		0.146 Mpa
크레인 중량		305 t
운송 시 단일 최대중량물		49 t(A프레임 및 원치 제외)
엔진	제조사 / 모델	CUMMINS X12
	정격 출력	336 kW / 1800 rpm
	최대 토크	2169 Nm / 1400 rpm
	배출가스 등급	EU STAGE V

* ZCC3500K 는 ISO 4305 기준을 만족합니다.

기술적 설명



호이스팅 매커니즘

메인 호이스트, 보조 호이스트 (팁 붐 호이스트) 의 매커니즘은 내장형 축 피스톤 가변 용량형 모터, 밸런스 밸브, 감속기, 상시 단힘 브레이크 및 독립적으로 제어할 수 있는 회전 방지 와이어 로프로 구성되며, 작동시 정지 상태에서부터 최대 속도까지 가변 속도를 최대한 실현할 수 있어 작업 효율이 크게 향상됩니다.

메인 호이스트 매커니즘	드럼 직경	620 mm
	드럼 속도	140 m/min
	로프 직경	dia. 26 mm
	로프 길이	800 m
	정격 단선 장력	16 t

보조 호이스트 매커니즘 (팁 붐 호이스트 매커니즘)	드럼 직경	620 mm
	드럼 속도	130 m/min
	로프 직경	dia. 26 mm
	로프 길이	480 m
	정격 단선 장력	16 t



데릭 매커니즘

데릭 매커니즘은 내장형 축 피스톤 가변 변위 모터, 밸런스 밸브, 감속기, 상시 단힘 브레이크 및 독립적으로 제어할 수 있는 회전 방지 와이어 로프로 구성됩니다.

메인 붐 데릭 매커니즘	드럼 직경	2 X 620 mm
	드럼 속도	2 X 40 m/min
	로프 직경	dia. 26 mm
	로프 길이	450 m
	정격 단선 장력	15 t

러핑 지브 데릭 매커니즘	드럼 직경	650 mm
	드럼 속도	139 m/min
	로프 직경	dia. 26 mm
	로프 길이	400 m
	정격 단선 장력	16 t



스윙 매커니즘

선회 매커니즘은 독일 REXROTH 사의 내장형 축 피스톤 이중 가변 변위 모터, 이중 기어 감속기, 상시 폐쇄 선회 브레이크, 소형 기어 및 선회 베어링으로 구성되어, 소형기어에 의해 구동되는 선회베어링을 통해 360° 상부구조의 선회를 구현합니다.

선회 매커니즘에는 제어 가능한 프리 스윙 기능이 장착되어 있어 크레인에 대한 외부 충격을 줄이고 제동이 부드러우며, 안전성은 물론 안정적으로 작동하도록 설계하였습니다. 충격이 적은 폐쇄형 선회 시스템을 사용하여 선회 및 제동을 더욱 부드럽게 작동하여, 제어 가능한 프리 스윙 기능으로 인해 작동 중 선회 기어가 더 잘 맞물리도록 제작하였습니다.



주행 매커니즘

주행 매커니즘에는 독일 REXROTH 사의 가변 용량형 모터 2개와 감속기 2개가 장착되어 있습니다. 각 트랙은 레버로 제어하며, 직진, 후진, 크롤러를 이용한 회전, 차동 조향, 현장 선회 등 높은 기동성과 유연성으로 양중물을 들고 주행 동작이 가능합니다. 트랙의 장력은 유압 잭을 통해 빠르고 편리하게 조절할 수 있습니다.

주행 속도 : 0~1.0km/h.

등판 능력 : 30%.



A-프레임 이렉션

A-프레임 이렉션 매커니즘은 A-프레임, 직립 실린더, 보조 유압 시스템 등으로 구성됩니다. 장비의 조립, 해체, 운반에 사용되고, 실린더와 밸런싱 밸브를 가스켓 마운트로 연결하여 더욱 안전하고 신뢰성이 높습니다.

A 프레임을 105° 이상 세운 후 펜던트 바를 연결하여 붐 섹션, 트랙 어셈블리 및 카운터웨이트를 설치하는 데 사용할 수 있습니다.



엔진

엔진 : CUMMINS X12 / CAN BUS 인터페이스 탑재
 정격 출력 : 336 kW / 1800 rpm
 최대 토크 : 2169 Nm / 1400 rpm
 배출가스 기준 : EU STAGE V
 연료 탱크 용량 : 750 L



운전석 선회 및 피칭

강철 구조의 견고한 운전석은 강화 접합 유리로 운전자를 보호하고 넓은 시야를 제공합니다. 선바이저, 조절식 시트, 와이퍼, 전기 제어 레버, 부하 모멘트 리미터, 디지털 디스플레이, 각종 스위치의 원격 제어 박스, 에어컨, 선풍기, 헤드램프가 장착되어 있습니다. 시거 잭, 소화기 등 다양한 제어 기기와 편의사항을 제공해 편안한 내부 공간을 제공합니다.

운송 중 장비 본체의 폭을 줄이기 위해 운전석을 선회 테이블 앞쪽으로 90° 회전시킨 후 핀으로 고정할 수 있습니다. 운전석의 피칭은 실린더에 의해 제어됩니다. 피칭은 실린더를 이용, 20° 상향 가능하여 화물을 높게 들어올려도 크레인 운전자의 시야를 방해하지 않습니다.



후크

모든 회전 가능한 로드 후크에는 이탈 방지 장치가 장착되어 있습니다.
 350t 하중 후크 : 풀리 13개
 300t 하중 후크 : 풀리 11개
 200t 하중 후크 : 풀리 7개
 160t 하중 후크 : 풀리 5개
 50t 하중 후크 : 풀리 2개
 16t 하중 후크 : 풀리 0개



유압 시스템

유압 시스템은 메인 펌프, 보조 밸브, 유압 모터, 유압 오일 탱크, 오일 쿨러 등으로 구성됩니다. 세계적으로 진보된 펌프 제어 시스템과 부하 감지 시스템을 갖추고 있습니다. 주요 유압계 구성 요소는 독일 REXROTH 사의 제품으로 부품 신뢰성이 뛰어나며 효율이 높고 수명이 깁니다.

쿨러 : 유압 구동 팬이 장착된 알루미늄 라디에이터.



전기 시스템

크레인의 전기 시스템은 전원, 엔진 시동, 엔진 정지, 표시등, 경보 장치, 조명 장치, 팬, 와이퍼, 경적, 호이스트 리미터, 유압 오일 냉각 팬, 디지털 디스플레이 시스템, PLC 컨트롤러, 부하 모멘트 리미터, 엔진 예열장치, 안전장비 등 로 구성되어 있습니다. 크레인의 안전한 작동을 보장할 뿐만 아니라 최적의 작업 환경을 제공합니다. 크레인에 적용된 CAN BUS 제어 기술은 엔진, PLC 컨트롤러, 로드 모멘트 리미터 및 디지털 디스플레이를 효율적으로 연결하고, 장비 이상 작동 유무 확인 및 자가진단 기능을 가지고 있습니다.

DC 24V, 음극 접지, 195AH 축전지 2개

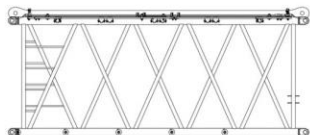
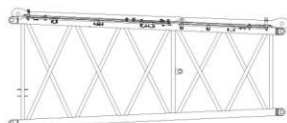
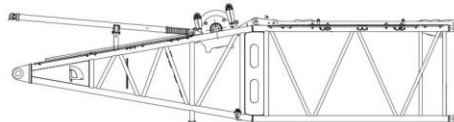
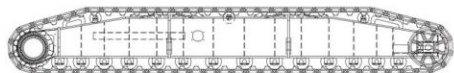
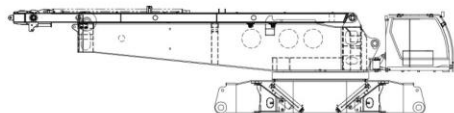


디지털 디스플레이 시스템

한글을 지원하는 대형 터치스크린 LCD 모니터는 엔진 회전 속도, 수온, 연료 압력, 유압 펌프 압력, 주요 모터 압력, 기본 기계 작동 상태, 등. PLC 로 수집된 모든 장비 정보 신호를 나타내 운전자에게 전달합니다.

또한 작업 상태에 대한 실시간 모니터링을 수행하고 크레인이 비 정상적인 상태에 있을 때 노란색 또는 빨간색 경보를 보냅니다.

분해 운송 중량 및 치수



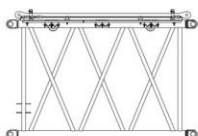
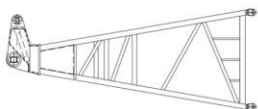
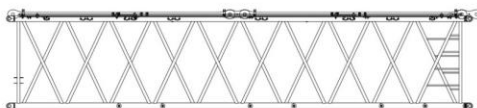
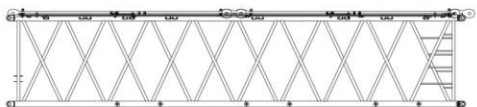
Basic machine	1 piece
길이 (L)	13700 mm
전 폭 (W)	3000 mm
높 이 (H)	3200 mm
중 량	49.6 t

Track assy	2 pieces
길이 (L)	10108 mm
전 폭 (W)	1200 mm
높 이 (H)	1550 mm
중 량	24 t

Main boom pivot section (including the winch)	1 piece
길이 (L)	11230 mm
전 폭 (W)	2960 mm
높 이 (H)	2660 mm
중 량	8.50 t

Main boom intermediate section	1 piece
길이 (L)	6230 mm
전 폭 (W)	2960 mm
높 이 (H)	2460 mm
중 량	1.90 t

6m heavy main boom intermediate section	1 piece
길이 (L)	6230 mm
전 폭 (W)	2960 mm
높 이 (H)	2460 mm
중 량	1.89 t



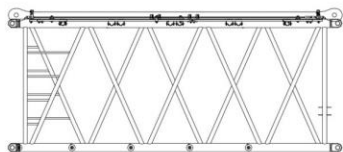
12m heavy main boom intermediate section	2 pieces
길이 (L)	12160 mm
전 폭 (W)	2960 mm
높 이 (H)	2460 mm
중 량	3.6 t

12m main boom intermediate section	1 piece
길이 (L)	12160 mm
전 폭 (W)	2960 mm
높 이 (H)	2460 mm
중 량	3.0 t

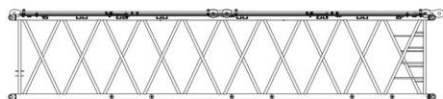
Head section	1 piece
길이 (L)	3225 mm
전 폭 (W)	1990 mm
높 이 (H)	2460 mm
중 량	2.6 t

TBM / Luffing jib pivot section	1 piece
길이 (L)	4750 mm
전 폭 (W)	2550 mm
높 이 (H)	1940 mm
중 량	1.6 t

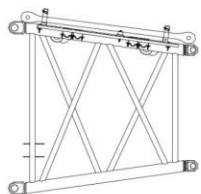
TBM / 3m luffing jib intermediate section	1 piece
길이 (L)	3140 mm
전 폭 (W)	2440 mm
높 이 (H)	1940 mm
중 량	0.66 t



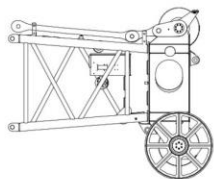
6m luffing jib intermediate section	2 pieces
길이 (L)	6140 mm
전 폭 (W)	2440 mm
높 이 (H)	1940 mm
중 량	1.2 t



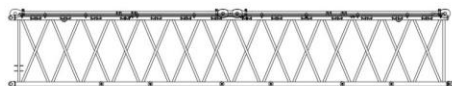
12m luffing jib intermediate section (big section)	2 pieces
길이 (L)	12140 mm
전 폭 (W)	2440 mm
높 이 (H)	1940 mm
중 량	2.1 t



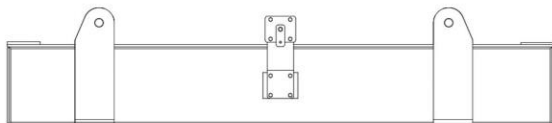
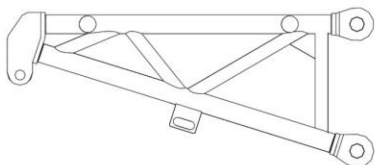
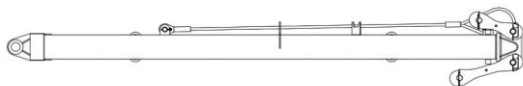
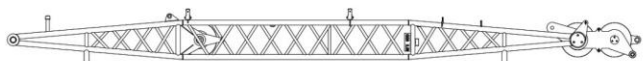
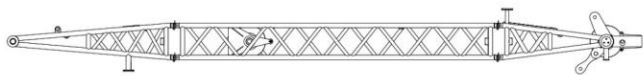
TBM / 2m luffing jib reducing section	1 piece
길이 (L)	2130 mm
전 폭 (W)	2440 mm
높 이 (H)	1940 mm
중 량	0.5 t



TBM / luffing jib head	1 piece
길이 (L)	2866 mm
전 폭 (W)	1920 mm
높 이 (H)	2192 mm
중 량	1.2 t



12m luffing jib intermediate section (small section)	1 piece
길이 (L)	12120 mm
전 폭 (W)	1920 mm
높 이 (H)	1420 mm
중 량	1.6 t



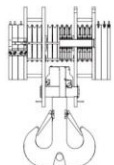
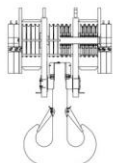
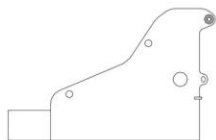
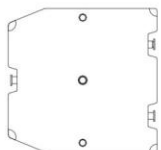
WA-frame 1	1 piece
길이 (L)	11000 mm
전 폭 (W)	2420 mm
높 이 (H)	1170 mm
중 량	2.2 t

WA-frame 2	1 piece
길이 (L)	10000 mm
전 폭 (W)	2420 mm
높 이 (H)	689 mm
중 량	1.98 t

WA-frame, TBM	1 piece
길이 (L)	5000 mm
전 폭 (W)	2514 mm
높 이 (H)	320 mm
중 량	1.0 t

Lifting bracket, attached counterweight	1 piece
길이 (L)	2700 mm
전 폭 (W)	2000 mm
높 이 (H)	760 mm
중 량	0.5 t

Seat, attached counterweight	1 piece
길이 (L)	2760 mm
전 폭 (W)	2500 mm
높 이 (H)	480 mm
중 량	10 t



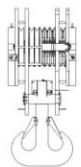
Counterweight plate	12 pieces
길 이 (L)	2500 mm
전 폭 (W)	2400 mm
높 이 (H)	485 mm
중 량	10 t

Seat, counterweight	2 pieces
길 이 (L)	2876 mm
전 폭 (W)	2587 mm
높 이 (H)	1720 mm
중 량	15 t

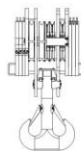
Central ballast	2 pieces
길 이 (L)	5800 mm
전 폭 (W)	1666 mm
높 이 (H)	810 mm
중 량	20 t

350t load hook	4 pieces
길 이 (L)	2876 mm
전 폭 (W)	1900 mm
높 이 (H)	806 mm
중 량	6.7 t

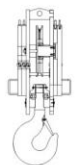
300t load hook	1 piece
길 이 (L)	2633 mm
전 폭 (W)	1680 mm
높 이 (H)	806 mm
중 량	5.9 t



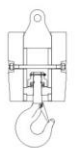
200t load hook	1 piece
길 이 (L)	2431 mm
전 폭 (W)	1040 mm
높 이 (H)	806 mm
중 량	3.5 t



160t load hook	1 piece
길 이 (L)	2085 mm
전 폭 (W)	1176 mm
높 이 (H)	806 mm
중 량	3.1 t

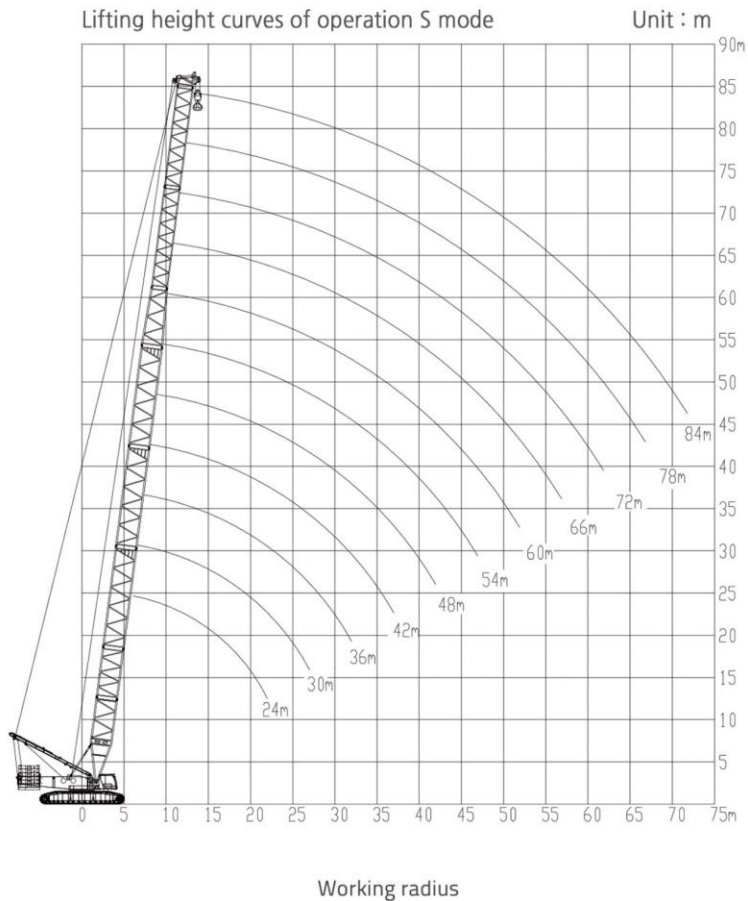


50t load hook	1 piece
길 이 (L)	1835 mm
전 폭 (W)	735 mm
높 이 (H)	806 mm
중 량	1.6 t



16t load hook	1 piece
길 이 (L)	1132 mm
전 폭 (W)	480 mm
높 이 (H)	480 mm
중 량	0.7 t

리프팅 차트 S mode



Lifting Capacity Chart Unit : t

Rear counterweight 150t Central ballast 40t											
Radius (m)	Main boom length (m)										
	24	30	36	42	48	54	60	66	72	78	84
7											
8											
9				257.0	249.0						
10			236.0	229.0	223.0	210.0					
11			212.0	207.0	201.0	196.0	191.0				
12			193.0	189.0	183.0	179.0	174.0	167.0	147.0		
14		158.0	158.0	158.0	154.0	151.0	148.0	145.0	141.0	118.0	98.9
16		131.0	130.0	130.0	130.0	128.0	125.0	123.0	120.0	114.0	95.1
18		111.0	111.0	111.0	110.0	110.0	108.0	106.0	104.0	102.0	91.4
20	96.5	96.6	96.1	96.0	95.3	95.1	94.4	93.5	91.7	90.0	88.0
22	84.9	85.0	84.5	84.3	83.7	83.5	82.7	82.3	81.5	80.0	78.4
24		75.7	75.1	75.0	74.3	74.1	73.3	72.9	72.4	71.8	70.3
26		68.0	67.5	67.4	66.7	66.5	65.6	65.2	64.7	64.2	63.5
28		61.6	61.1	61.0	60.3	60.0	59.2	58.8	58.3	57.8	57.2
30			55.7	55.6	54.8	54.6	53.8	53.3	52.8	52.3	51.7
32			51.0	50.9	50.2	49.9	49.1	48.6	48.1	47.6	47.0
34				46.8	46.1	45.9	45.1	44.6	44.0	43.5	43.0
36				43.3	42.6	42.3	41.5	41.0	40.5	40.0	39.4
38				40.1	39.4	39.2	38.4	37.9	37.3	36.8	36.2
40					36.6	36.4	35.6	35.1	34.5	34.0	33.4
44						31.6	30.8	30.3	29.7	29.2	28.6
48							27.7	26.9	26.4	25.8	24.7
52								23.6	23.1	22.5	21.4
56									20.3	19.8	18.6
60										17.4	16.2
64										15.3	14.2
68											12.9
72											10.7

* ZCC3500K 는 ISO 4305 기준을 만족합니다.

Lifting Capacity Chart

Unit : t Lifting Capacity Chart

Unit : t

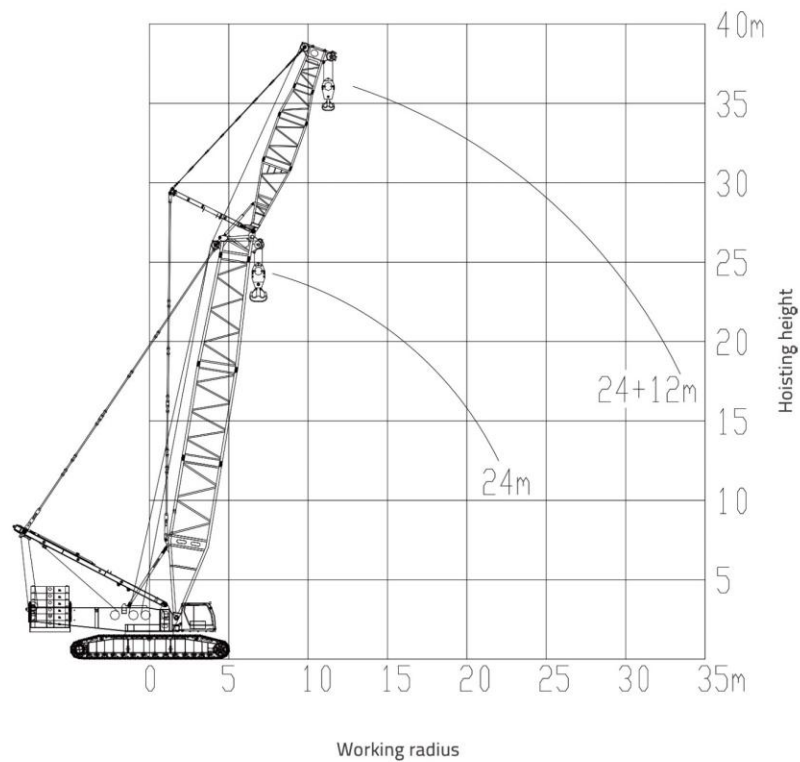
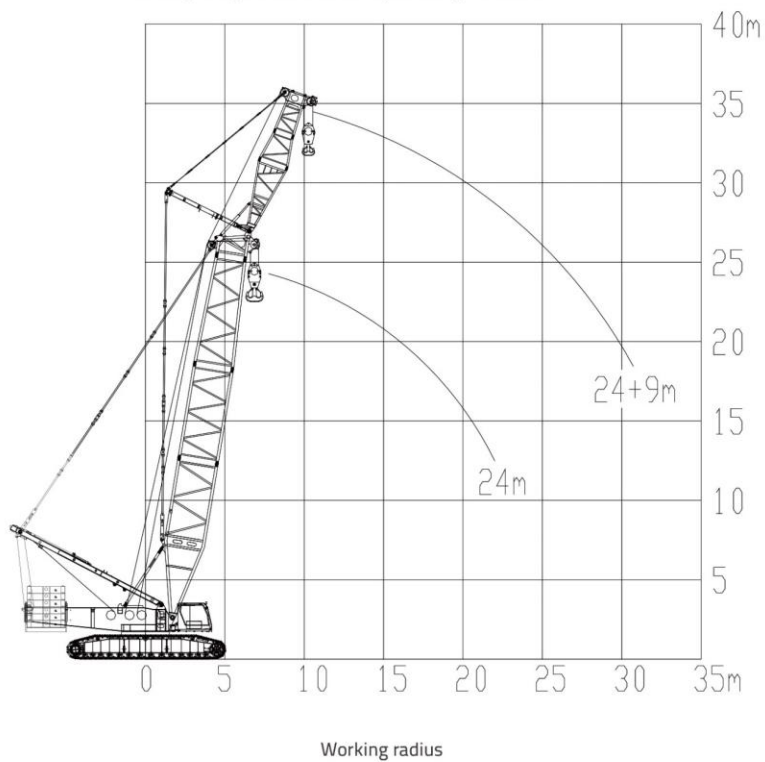
Rear counterweight 130t Central ballast 40t											
Radius (m)	Main boom length (m)										
	24	30	36	42	48	54	60	66	72	78	84
7	350										
8	306	303	300								
9	267	267	261	253	245						
10	237	232	225	219	213	207					
11	203	203	197	192	187	183	178				
12	177	178	175	171	167	163	159	156	143		
14	141	141	141	140	137	134	131	128	126	114	94
16	116	117	116	116	115	114	111	109	107	104	90.5
18	99.1	99.1	98.6	98.5	97.9	97.8	96.1	94.3	92.4	90.6	86.5
20	85.8	85.8	85.3	85.2	84.5	84.4	83.6	82.7	81.1	79.5	77.9
22	75.3	75.4	74.9	74.8	74.1	73.9	73.1	72.8	72	70.6	69.1
24		67	66.5	66.4	65.7	65.5	64.7	64.3	63.9	63.2	61.9
26		60.1	59.6	59.5	58.8	58.6	57.8	57.4	57	56.6	55.8
28		54.4	53.9	53.8	53.1	52.9	52	51.6	51.2	50.8	50.3
30			49	48.9	48.2	48	47.1	46.8	46.3	45.9	45.4
32			44.8	44.7	44	43.8	42.9	42.5	42.1	41.7	41.1
34				41.1	40.4	40.1	39.3	38.9	38.4	38	37.5
36				37.9	37.2	37	36.1	35.7	35.2	34.8	34.3
38				35	34.3	34.1	33.3	32.9	32.4	31.9	31.4
40					31.8	31.6	30.8	30.3	29.9	29.4	28.9
44						27.3	26.5	26.1	25.6	25.1	24.6
48						23.8	22.9	22.5	22	21.6	21.1
52							20	19.6	19.1	18.6	18.1
56								17.1	16.6	16.1	15.6
60									14.4	14	13.5
64									12.6	12.1	11.6
68										10.5	9.8
72											7.6

Rear counterweight 130t Central ballast 40t											
Radius (m)	Main boom length (m)										
	24	30	36	42	48	54	60	66	72	78	84
7	338										
8	291	287	278								
9	249	241	233	226	219						
10	212	207	201	195	189	184					
11	181	181	176	171	167	163	158				
12	158	158	156	153	149	145	142	138	135		
14	125	125	125	125	122	119	116	114	111	109	94
16	103	103	103	103	102	101	98.5	96.5	94.4	92.4	90.4
18	87.9	87.9	87.4	87.3	86.7	86.6	84.9	83.2	81.5	79.8	78
20	75.9	76	75.5	75.4	74.7	74.5	73.8	72.9	71.3	69.9	68.3
22	66.6	66.6	66.1	66	65.3	65.1	64.4	64	63.1	61.8	60.4
24		59.1	58.6	58.5	57.8	57.6	56.8	56.5	56	55.2	54
26		53	52.5	52.4	51.7	51.4	50.6	50.3	49.8	49.4	48.5
28		47.8	47.3	47.2	46.5	46.3	45.5	45.1	44.6	44.2	43.7
30			42.9	42.8	42.1	41.9	41.1	40.7	40.2	39.8	39.3
32			39.1	39.1	38.4	38.1	37.3	36.9	36.4	36	35.5
34				35.8	35.1	34.9	34	33.6	33.1	32.7	32.2
36				32.9	32.2	32	31.2	30.8	30.3	29.8	29.3
38				30.4	29.7	29.5	28.6	28.2	27.7	27.3	26.8
40					27.4	27.2	26.4	26	25.5	25	24.5
44						23.4	22.5	22.1	21.6	21.2	20.6
48						20.2	19.3	18.9	18.4	18	17.5
52							16.7	16.3	15.8	15.3	14.8
56								14	13.5	13.1	12.6
60									11.6	11.2	10.6
64									9.9	9.5	8.9
68										8	7.5
72											6.1

* ZCC3500K 는 ISO 4305 기준을 만족합니다.

리프팅 차트 SF mode

Lifting height curves of operating mode SF



Lifting capacity chart

Unit : t

Main boom : 24m, Jib : 9m, Rear counterweight : 150t, Central ballast : 40t						
Angle (°)	Radius (m)			Lifting capacity (t)		
Main boom Angle (°)	Primary hook	Auxiliary hook	Turning over	Primary hook	Auxiliary hook	Turning over
80.4	7	10.6	8.8	330	193.2	261.6
79.6	7.3	11	9.2	320.1	190	255.1
77.9	8	12	10	297	183	240
74.2	9.5	14	11.8	245.5	155	200.3
72.9	10	14.7	12.4	231	145.6	188.3
70.3	11	16	13.5	207	128	167.5
67.7	12	17.5	14.8	187	113	150
66.7	12.4	18	15.2	179	108	143.5
62.3	14	20	17	147	93.3	120.2
58.6	15.3	22	18.7	129.5	81.6	105.5
56.6	16	22.9	19.5	120	77.4	98.7
54.2	16.8	24	20.4	112	72.3	92.2
50.4	18	25.6	21.8	100	66.1	83.1
43.5	20	28.3	24.2	85.8	57.3	71.5
35.5	22	30.9	26.5	74.3	50.5	62.4

* ZCC3500K 는 ISO 4305 기준을 만족합니다.

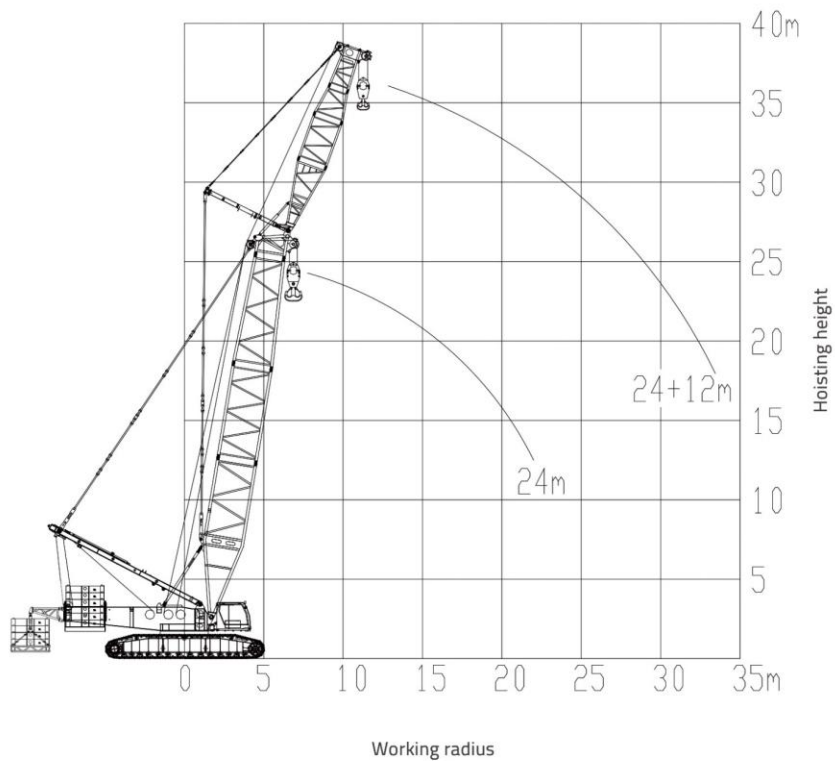
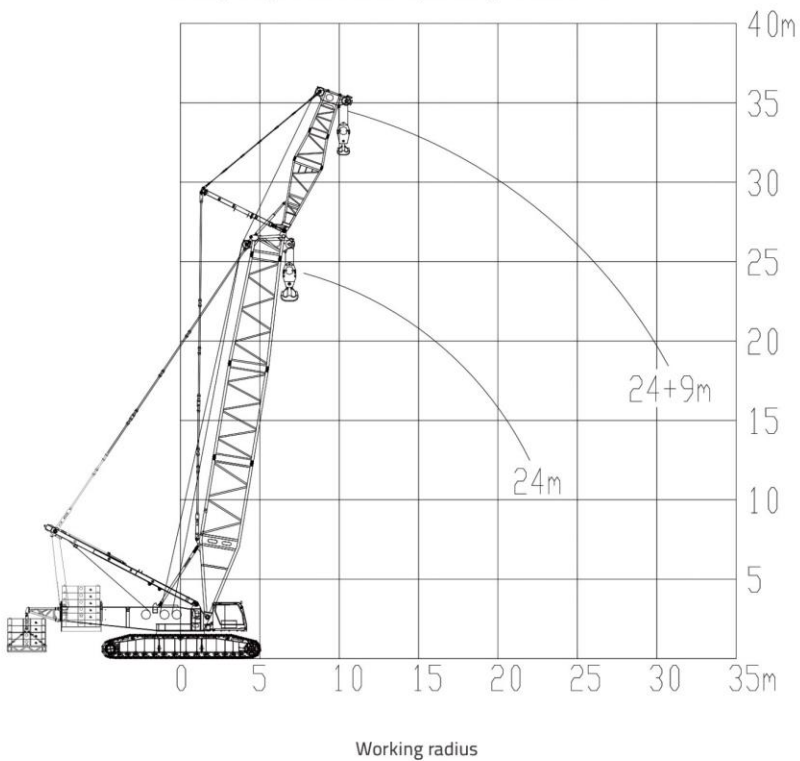
Lifting capacity chart

Unit : t

Main boom : 24m, Jib : 12m, Rear counterweight : 150t, Central ballast : 40t						
Angle (°)	Radius (m)			Lifting capacity (t)		
Main boom Angle (°)	Primary hook	Auxiliary hook	Turning over	Primary hook	Auxiliary hook	Turning over
80.4	7	12	9.5	325	165	245
77.9	8	13.5	10.8	292	152.3	222.1
76.4	8.3	14	11.2	281.2	148	214.6
75.4	9	15	12	256	138	197
72.9	10	16	13	227	128	177.5
70.3	11	18	14.5	204	109	156.5
67.7	12	19.4	15.7	184	98.4	141.2
66	12.4	20	16.2	176.2	93.8	135
62.3	14	22	18	145	82.2	113.6
58.5	15.1	24	19.6	130.2	72.8	101.5
56.6	16	25.3	20.7	118	67.8	92.9
54.5	16.5	26	21.3	113.2	65.1	89.1
50.4	18	28	23	98.7	58.6	78.7
45.5	19.3	30	24.7	89.2	53.1	71.2
43.5	20	31	25.5	72.6	50.8	61.7
35.5	22	33.8	27.9	72.6	44.3	58.5

리프팅 차트 SFA mode

Lifting height curves of operating mode SFA



Lifting capacity chart : TBM OM with attached counterweight Unit : t

Main boom : 24m, Jib : 9m, Rear counterweight : 150t, Central ballast : 40t, Attached counterweight : 40t						
Angle (°)	Radius (m)			Lifting capacity (t)		
	Main boom Angle (°)	Primary hook	Auxiliary hook	Turning over	Primary hook	Auxiliary hook
80.4	7	10.6	8.8	350	193.2	271.6
79.6	7.3	11	9.2	350	190	270
77.9	8	12	10	318	183	256.5
74.2	9.5	14	11.8	292.5	171	231.8
72.9	10	14.7	12.4	275	166.5	220.8
70.3	11	16	13.5	247	154	200.5
67.7	12	17.5	14.8	220	143	181.5
66.7	12.4	18	15.2	215.2	138	176.6
62.3	14	20	17	184	120	152
58.6	15.3	22	18.7	164.5	105	134.8
56.6	16	22.9	19.5	154	99	126.5
54.2	16.8	24	20.4	144.4	93.6	119
50.4	18	25.6	21.8	130	86	108
43.5	20	28.3	24.2	105	74	89.5
35.5	22	30.9	26.5	84.3	59	71.7

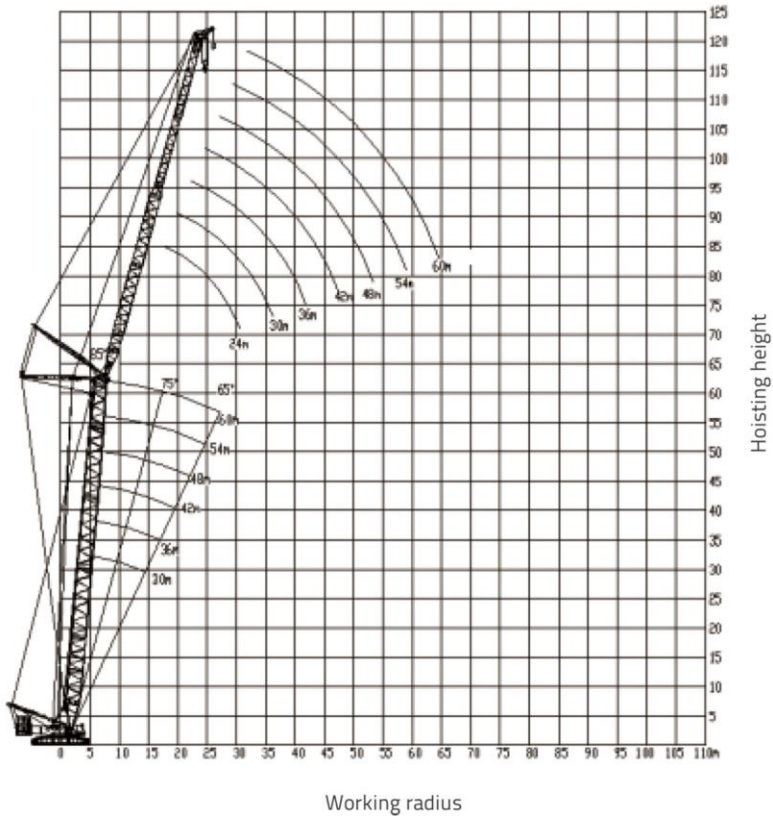
* ZCC3500K 는 ISO 4305 기준을 만족합니다.

Lifting capacity chart : TBM OM with attached counterweight Unit : t

Main boom : 24m, Jib : 12m, Rear counterweight : 150t, Central ballast : 40t, Attached counterweight : 40t						
Angle (°)	Radius (m)			Lifting capacity (t)		
	Main boom Angle (°)	Primary hook	Auxiliary hook	Turning over	Primary hook	Auxiliary hook
80.4	7	12	9.5	350	165	257.5
77.9	8	13.5	10.8	318	152	241
76.4	8.3	14	11.2	315	148	233
75.4	9	15	12	310	141.5	225.8
72.9	10	16	13	275	135	205
70.3	11	18	14.5	247	124	185.5
67.7	12	19.4	15.7	220	117	168.5
66	12.4	20	16.2	217	115	166
62.3	14	22	18	184	106	145
58.5	15.1	24	19.6	172	94.1	133.1
56.6	16	25.3	20.7	154	87.8	120.9
54.5	16.5	26	21.3	152	84.5	118.3
50.4	18	28	23	130	76.4	103.2
45.5	19.3	30	24.7	126	69.6	97.8

리프팅 차트 SW mode

Lifting height curves of operating mode SW



Lifting capacity chart

Unit : t

Main boom length : 30m							
Main boom angle 85°, Jib length : 24 ~ 60 m, Rear counterweight : 150t, Central ballast : 40t							
Radius(m)	24	30	36	42	48	54	60
12	150.0						
14	142.0	136.0	120.0				
16	124.0	120.0	116.0	106.0			
18	109.0	106.0	103.0	100.0	76.8		
20	95.4	95.0	93.1	90.5	76.2	64.7	54.7
22	84.4	84.0	83.7	82.4	75.2	63.8	54.6
24	75.6	75.2	75.0	74.7	73.8	61.2	53.9
26	68.3	68.0	67.8	67.5	67.4	54.5	53.0
28	60.1	62.0	61.7	61.5	61.4	49.2	51.2
30	56.9	56.9	56.6	56.4	56.3	44.6	47.1
32		52.4	52.2	52.0	51.9	40.7	43.5
34		47.7	48.4	48.2	48.1	37.2	39.9
36			45.1	44.8	44.7	34.3	36.8
38			42.1	41.9	41.8	31.6	33.8
40			39.1	39.2	39.2	29.3	31.4
44				34.7	34.2	22.0	24.7
48				32.6	31.0	19.4	21.6
52					27.8	17.3	19.1
56						15.5	16.9
60						14.0	15.0
64							14.0

* ZCC3500K 는 ISO 4305 기준을 만족합니다.

Lifting capacity chart

Unit : t

Lifting capacity chart

Unit : t

Main boom length : 36m							
Main boom angle 85°, Jib length : 24 ~ 60 m, Rear counterweight : 150t, Central ballast : 40t							
Radius(m)	24	30	36	42	48	54	60
12	149.0						
14	136.0	128.0					
16	119.0	115.0	112.0	99.7			
18	106.0	103.0	99.9	97.0	73.3		
20	95.1	92.8	90.2	87.7	73.0	56.9	
22	84.2	83.8	82.1	79.9	68.7	48.8	51.8
24	75.4	75.0	74.7	73.3	66.9	45.3	49.9
26	68.2	67.8	67.5	67.3	61.5	42.0	47.2
28	62.1	61.8	61.5	61.3	57.2	39.0	43.8
30	56.7	56.7	56.4	56.2	53.1	36.2	40.9
32		52.3	52.1	51.8	49.4	33.8	37.9
34		48.4	48.3	48.0	46.1	31.6	35.4
36		44.9	44.9	44.7	43.3	29.4	32.9
38			41.9	41.7	40.7	27.5	30.8
40			39.5	39.1	38.4	25.4	28.8
44				34.6	34.6	22.3	25.0
48				30.9	30.9	19.7	21.9
52					28.2	17.5	19.3
56						15.8	17.1
60						15.0	15.2
64							14.0

Main boom length : 42m							
Main boom angle 85°, Jib length : 24 ~ 60 m, Rear counterweight : 150t, Central ballast : 40t							
Radius(m)	24	30	36	42	48	54	60
12	137						
14	131	119					
16	115	111	105				
18	103	99.5	96.6	92			
20	92.9	89.9	87.3	84.8	68.5	58.1	
22	83.9	81.9	79.6	77.4	68	57.9	49.8
24	75.1	74.7	73.1	71.1	67.4	57.2	49.4
26	67.9	67.6	67.3	65.8	64.2	56	48.7
28	61.9	61.6	61.3	61	59.7	50.4	48
30	51.9	56.5	56.2	55.9	55.6	45.6	44.4
32		52.1	51.9	51.6	51.4	41.8	40.9
34		48.3	48.1	47.8	47.7	38.3	37.5
36		44.9	44.7	44.5	44.3	35.3	34.8
38			41.8	41.6	41.4	32.5	32.3
40			39.1	38.9	38.8	30.2	27.8
44			34	34.5	34.4	22.2	25.2
48				30	30.7	19.4	22
52					27.9	17.3	19.4
56						15.7	17.2
60						15.3	15.3
64							14

* ZCC3500K 는 ISO 4305 기준을 만족합니다.

Lifting capacity chart

Unit : t

Lifting capacity chart

Unit : t

Main boom length : 48m							
Main boom angle 85°, Jib length : 24 ~ 60 m, Rear counterweight : 150t, Central ballast : 40t							
Radius(m)	24	30	36	42	48	54	60
14	125.0	111.0					
16	111.0	107.0	97.9				
18	99.3	96.0	92.9	85.3			
20	89.8	86.9	84.1	81.9	64.9		
22	82.0	79.3	76.8	74.8	64.5	55.5	
24	74.8	72.9	70.6	68.8	63.7	55.0	47.4
26	67.7	67.3	65.3	63.7	59.8	54.4	46.8
28	60.6	61.3	60.7	59.2	56.0	50.9	46.2
30	44.2	56.2	55.9	55.3	52.4	46.6	45.6
32		51.9	51.6	51.3	49.2	42.4	44.7
34		46.5	47.8	47.6	46.2	38.8	41.8
36		37.5	44.5	44.3	43.3	35.8	37.8
38			41.5	41.3	40.7	33.0	35.1
40			37.4	38.8	38.5	30.5	32.4
44			34.0	34.3	34.1	22.7	25.4
48				29.0	30.5	20.0	22.2
52					26.1	17.7	19.6
56					22.0	15.9	17.3
60						15.0	15.4
64							14.0
68							

Main boom length : 54m							
Main boom angle 85°, Jib length : 24 ~ 60 m, Rear counterweight : 150t, Central ballast : 40t							
Radius(m)	24	30	36	42	48	54	60
14	118.0						
16	107.0	102.0	92.0				
18	95.8	92.5	89.6	76.5			
20	86.8	83.8	81.3	76.3	60.1		
22	79.9	76.6	74.3	72.2	59.8	51.5	
24	72.9	70.4	68.4	66.5	59.3	44.6	44.5
26	67.4	65.3	63.4	61.6	58.8	41.8	44.0
28	56.8	60.7	58.9	57.3	55.2	38.9	43.6
30	38.9	56.0	55.0	53.5	51.8	36.3	43.0
32		51.6	51.3	50.2	49.0	34.0	42.5
34		43.3	47.5	47.2	46.1	31.6	40.7
36		32.2	44.2	43.9	43.5	29.6	38.1
38			41.3	41.0	40.8	27.6	36.0
40			34.7	38.4	38.2	26.0	32.7
44			30.0	34.1	33.9	22.8	25.7
48				24.8	30.3	20.1	22.5
52					23.8	17.9	19.8
56					19.0	16.1	17.5
60						15.6	15.6
64							14.0
68							

* ZCC3500K 는 ISO 4305 기준을 만족합니다.

Lifting capacity chart

Unit : t

Main boom length : 60m							
Main boom angle 85°, Jib length : 24 ~ 60 m, Rear counterweight : 150t, Central ballast : 40t							
Radius(m)	24	30	36	42	48	54	60
14	108						
16	101	96.2					
18	92	89	83.6				
20	83.4	80.8	78.1	70.2	56.1		
22	76.3	73.9	71.5	69.6	55.9	48.6	
24	70.3	68	65.9	64.2	55.4	48.3	41.9
26	65.2	63.1	61	59.5	54.9	41.6	41.5
28	54.5	58.8	56.8	55.4	53.9	39	41.1
30	38	54.9	53.1	51.8	50.3	36	40.6
32	32.9	51.3	49.8	48.6	47.3	33.8	39.4
34		41.5	46.9	45.7	44.4	32.1	36.6
36		30.2	43.8	43.1	41.9	30	33.3
38		28	40.9	40.7	39.7	27.8	31.2
40			32.8	38.2	37.6	26.1	29.3
44			22	33.1	33.5	23.1	25.7
48				22.1	30	20.4	22.7
52					22.2	18.2	20
56					16.5	16.3	17.6
60						15	15.7
64							14.1
68							12

* ZCC3500K 는 ISO 4305 기준을 만족합니다.

CHUNJO

ZOOMLION

Zoomlion Heavy Industry Science & Technology Co.,Ltd.

Add: No.677, Lugu Road, Zoomlion Industrial Park, Changsha, Hunan, China, 410205

Copyright©2023 Zoomlion. All rights reserved. Reproduction and copying of any part of contents is not allowed for any purposes without Zoomlion's approval.



MIYOUNG CO.,LTD

www.miyoungbiz.com

본사 : 서울시 강서구 마곡동 774-4, 마곡센트럴타워 7층

E mail : info@miyoungbiz.com Tel : 02-852-2222 Fax : 02-856-3800

Web site : www.miyoungbiz.com